

A6 / S6





Progress that truly moves you.



Intelligence, used intelligently

Audi A6의 첨단 기능을 통해 미래의 모빌리티를
미리 경험 할 수 있습니다.

어댑티브 크루즈 어시스트와 Audi 프리센스 360,
교차로 보조시스템, 사이드어시스트, 하차경고 시스템,
파크어시스트 플러스등과 같은 운전자 보조시스템은
효율적이고 안전한 드라이빙을 지원합니다.



More agility, More sportiness.

아우디 콰트로 랠리카를 상기시키는 넓고 스포티한 솔더 라인, 볼륨감이 두드러진 휠 아치는 아우디의 디자인 철학을 그대로 반영하고 있습니다. 스포티함은 디자인에만 반영되어있지 않습니다. TFSI, TDI 어떤 엔진을 선택해도 Audi A6의 다이내믹한 드라이빙 성능을 경험할 수 있습니다.

A woman with long dark hair in a ponytail, wearing glasses and a white blazer, is seen from the side, looking towards a silver Audi A6 sedan. The car is parked on a paved street in front of a bright red wall. A yellow building and a chain-link fence are visible in the background. The car's license plate reads 'IN A 6007'.

Exterior:
A clear statement.
From every angle

More progressive

Audi A6의 균형잡힌 바디라인은 아우디의 진보적인 철학을 나타냅니다.

강력한 퍼포먼스를 보여주는 성능 만큼 중요한 탑승자의 안전을 지켜주는 기술은 2021년도 국토교통부의 자동차 안전도 평가 1등급¹으로 이미 검증되었습니다.

¹ 대한민국 국토교통부 주관 2021 자동차 안전도 평가(KNCAP) 1등급. 자세한 내용은 www.KNCAP.org에서 확인 가능합니다. 상기 이미지는 국내 사양과 다소 차이가 있을 수 있습니다. 모델 상세 사양은 옵션/제원표를 확인하시기 바랍니다.

Dynamic in every line

Audi A6의 다이내믹한 디자인은 시선을 한 눈에 사로잡습니다. 아우디 고유의 싱글프레임에서 시작되어 차량의 곳곳으로 퍼져 나가는 라인들은 세련되고 강렬한 이미지를 발산합니다.



More unique

후면 중앙을 가로지르는 크롬 스트립과 LED tail light는 Audi A6의 존재감을 드러냅니다.

스쳐 지나가는 순간에도 다시 한번 뒤돌아 보게 만드는 독특한 매력을 느낄 수 있습니다.

A person wearing a dark grey hoodie and dark blue jeans stands by the open driver-side door of a dark-colored car. The car's interior door panel is visible, featuring a silver handle and a speaker grille. The background shows a vast, hazy mountain range under a cloudy sky. The text "Interior: Showing its true capacity." is overlaid on the right side of the image in a white, sans-serif font.

Interior:
Showing its true
capacity.



Pared - back design.

Audi A6의 실내 디자인의 핵심은 단순하고 직관적인 구조입니다.

안락한 공간을 제공하는 가죽시트와 함께 각종 첨단 기능을 손쉽게 제어할 수 있는 스티어링 휠과 인포테인먼트 시스템은 운전자가 오직 A6안에서만 누릴 수 있는 즐거움입니다.

Enjoy the moment No matter where you are.

프리미엄 에어 패키지¹는 이온나이저와 에어필터를 통해 차량내의 공기질을 능동적으로 개선합니다.



¹ A6 45 TFSI Premium / A6 45 TFSI qu. Premium / A6 40 TDI Premium / A6 40 TDI qu. Premium / A6 45 TDI qu. Premium / A6 50 TDI qu. Premium / S6 TDI 적용 사양.
상기 이미지는 국내 사양과 다소 차이가 있을 수 있습니다. 모델 상세 사양은 옵션/제원표를 확인하시기 바랍니다.

Maximum operating convenience

아이러니하게도 기능은 다양해 졌지만, 버튼은 줄었습니다. MMI 터치 리스폰스가 장착된 MMI 내비게이션 플러스는 10.1인치 고해상도 HD 터치 디스플레이를 통해 Audi A6의 다양한 기능을 직관적으로 제어합니다.

햅틱 피드백¹을 통해 손끝의 감각 만으로도 정확한 조작이 가능하며, 스마트폰의 UI 처럼 내가 원하는 메뉴를 구성할 수 있는 커스터마이징 기능이 지원됩니다.

¹ Audi A6 45 TFSI, Audi A6 40 TDI의 일부 버튼의 경우 햅틱 피드백 기능 미지원

모델 상세 사양은 옵션 / 제원표를 확인하시기 바라며, MMI Navigation 서비스의 내용에 관하여는 가까운 딜러사에 문의 바랍니다.

상기 이미지는 국내 사양과 다소 차이가 있을 수 있습니다. 모델 상세 사양은 옵션/제원표를 확인하시기 바랍니다.



The Audi S6



Digitally connected, powerful, elegant.

다재다능하다는 것은 수많은 장점과 가능성을 가지고 있다는 것입니다. Audi S6가 바로 그렇습니다.

매력적이고 세련된 라인의 바디와 강력한 퍼포먼스의 엔진, 그리고 그 파워를 안정적으로 제어하도록 도와주는 다양한 어시스턴트 시스템과 인포테인먼트 시스템이 탑재되어 있습니다.

Impressive performance

Audi S6를 통해 당신의 심장은 엔진처럼 빠르게 요동칩니다. 344마력의 파워와 71.38kg.m/rpm의 인상적인 토크를 가진 3.0 TDI 엔진은 다이내믹하고 파워풀한 일상을 만들어 줍니다. 시간은 더 빨리 움직이지 않습니다. 그저 빠르게 사라질 뿐입니다.



Sporty and comfortable

S로고가 새겨진 스티어링 휠을 중심으로 펼쳐진 버추얼 콕핏 플러스와 헤드업 디스플레이는 운전자의 시선의 분산을 막아주고 오직 드라이빙에 집중하게 해줍니다.



알루미늄 사이드 미러

Unforgettable design

쿠페를 연상시키는 곡선미가 느껴지는 스포티한 루프라인과 직선적인 강렬함이 느껴지는 아우디의 싱글프레임은 바라보는 이에게 잊을 수 없는 인상을 남겨줍니다. 롬버스 마크스티칭이 돋보이는 스포츠시트는 S6의 또 다른 매력입니다.

상기 이미지는 국내 사양과 다소 차이가 있을 수 있습니다. 모델 상세 사양은 옵션/제원표를 확인하시기 바랍니다.



S 스포츠 시트 Arras Red

Innovation & Technology



HD Matrix LED¹ headlight

with Dynamic turn signal

전면에 있는 카메라가 상대 차량과 빛을 감지하여 각도와 속도를 측정, 최적의 시야와 안전을 확보하는 하이빔 어시스트와 차량 잠금 / 해제 시 순차적으로 LED가 점등되는 웰컴 세리머니, 그리고 다이내믹 턴 시그널 방향지시등은 Audi A6 / S6의 존재감을 드러나게 합니다.

¹ A6 40 TDI quattro Premium, A6 45 TFSI quattro Premium, A6 45 TDI quattro Premium, A6 50 TDI quattro Premium, S6 TDI에만 적용

* A6 40 TDI, A6 45 TFSI 모델의 경우 Matrix LED headlight 적용

상기 이미지는 국내 사양과 다소 차이가 있을 수 있습니다. 모델 상세 사양은 옵션/제원표를 확인하시기 바랍니다.

LED tail light

with Dynamic turn signal

차량 잠금 / 해제 시 순차적으로 LED가 점등되는
웰컴 세리머니와 함께 다이내믹 턴 시그널
방향지시등이 Audi A6의 존재감을 표출합니다.



Adaptive cruise assist

차선 이탈 경고 및 차선 유지 보조 기능이 장착되어 정체된 도로에서도 앞 차와의 거리를 자동으로 유지합니다.

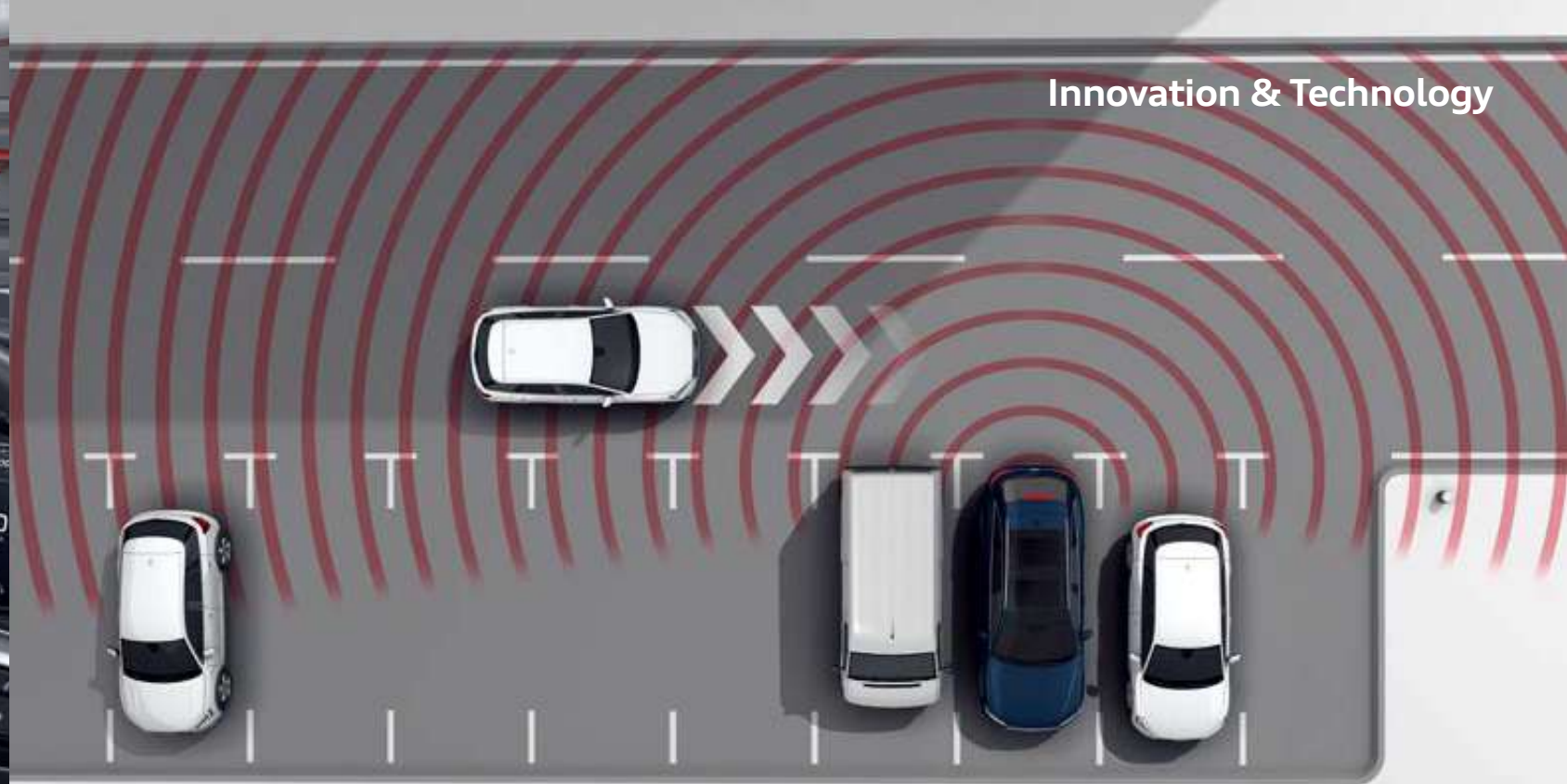
Park assist plus

단지 센터콘솔의 '>>P' 버튼을 누르고 있는 것만으로 차량이 직접 스티어링, 가속페달 그리고 브레이크를 조작하여 주차를 진행하며 12개의 초음파 센서와 서라운드 뷰 카메라의 지능적 이미지 프로세싱이 이를 돕습니다.



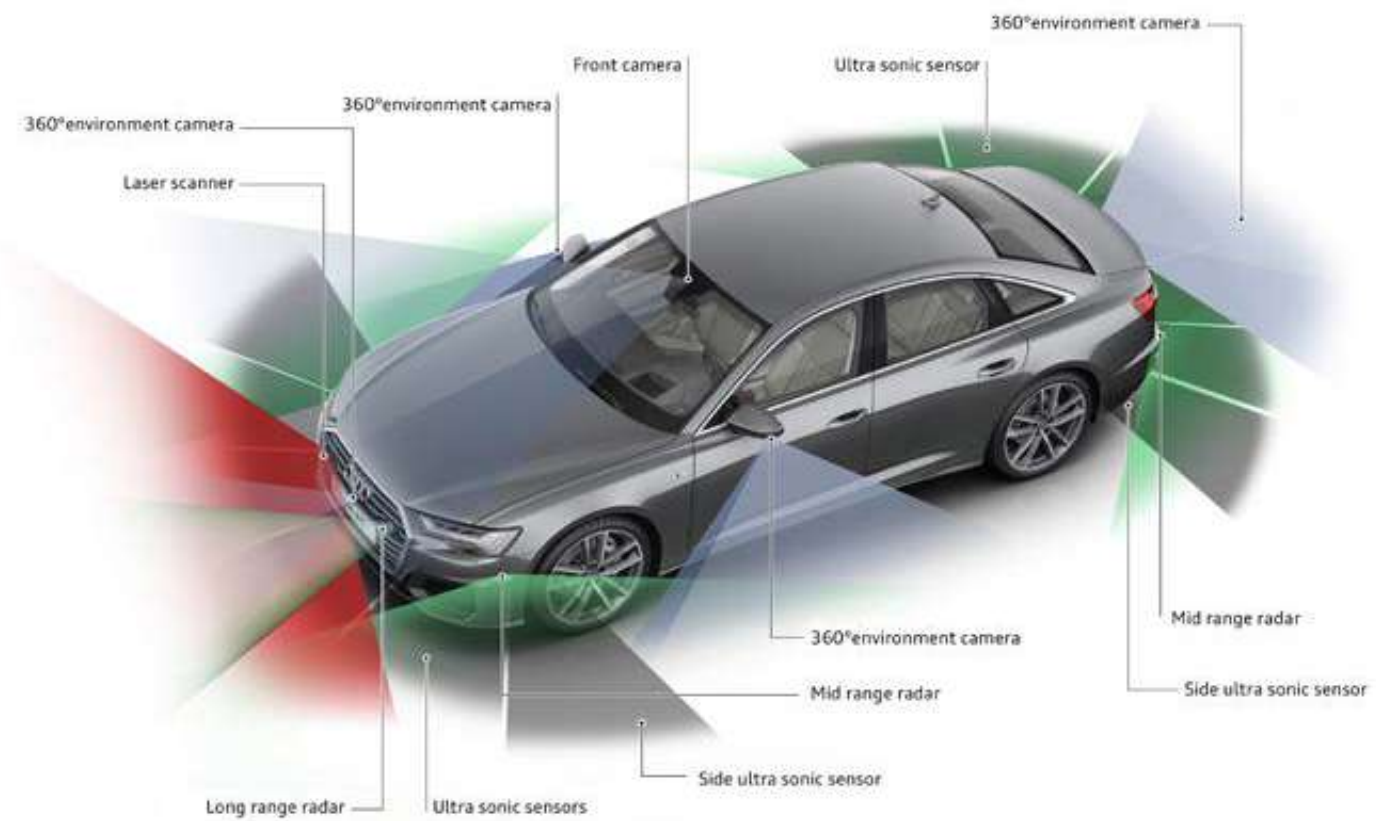


하차경고 시스템



Innovation & Technology

주차장 후방 보조



프리센스 360°



교차로 보조 시스템

참고 : 본 시스템은 오직 시스템 한계 내에서 작동하며, 주변 환경에 따라 시스템의 정확도가 떨어질 수 있으므로 운전자의 주의가 필요합니다.
상기 이미지는 국내 사양과 다소 차이가 있을 수 있습니다. 모델 상세 사양은 옵션/제원표를 확인하시기 바랍니다.



MMI Navigation plus & MMI Touch response

미디어, 내비게이션, 에어컨 등 차량의 다양한 기능을 터치 리스폰스 기능의 모니터로 편리하게 제어 가능합니다.



Premium air package¹

이온화 기능과 에어필터를 통해 차량 내부의 공기질을 능동적으로 개선하여 쾌적한 드라이빙 컨디션을 제공합니다.



4-Zone air conditioner

좌/우측 공기 온도 및 송풍량 및 방향을 개별 조절 가능하여 운전석과 조수석 및 뒷좌석 승객의 개별 온도 설정이 가능합니다.

¹ A6 45 TFSI Premium / A6 45 TFSI qu. Premium / A6 40 TDI Premium / A6 40 TDI qu. Premium / A6 45 TDI qu. Premium / A6 50 TDI qu. Premium / S6 TDI 적용 사양. 상기 이미지는 국내 사양과 다소 차이가 있을 수 있습니다. 모델 상세 사양은 옵션/제원표를 확인하시기 바랍니다.



Panoramic sunroof

차량의 개방감을 주는 파노라믹 선루프에는 전동식 선 블라인드가 장착되어 밝고 쾌적한 공간을 연출합니다.

Door entry light ¹

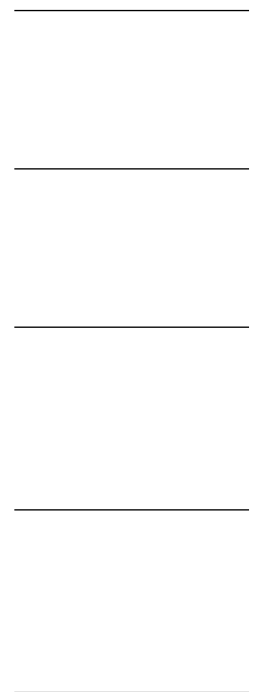
앞좌석 문을 열면 Audi ring 로고가 지면에 투사되는 도어 엔트리 라이트는 탑승자의 안전과 스타일을 동시에 만족시켜줍니다.



¹ S6 TDI 모델은 S로고의 도어 엔트리 라이트가 적용됩니다. 상기 이미지는 국내 사양과 다소 차이가 있을 수 있습니다. 모델 상세 사양은 옵션/제원표를 확인하시기 바랍니다.

Ambient light

다양한 컬러 설정과 밝기 조절이 가능한 앰비언트 라이트는 운전자가 원하는 분위기를 연출할 수 있습니다.



Innovation & Technology

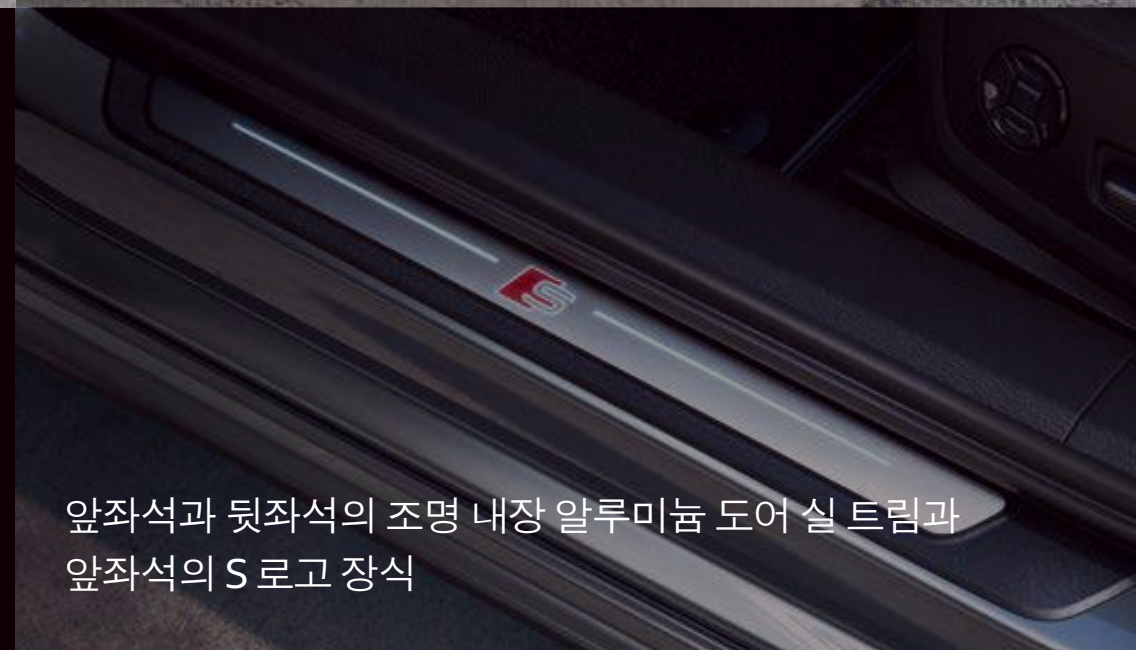
S 라인 전용 프론트/리어 범퍼와 허니콤 구조의 인서트



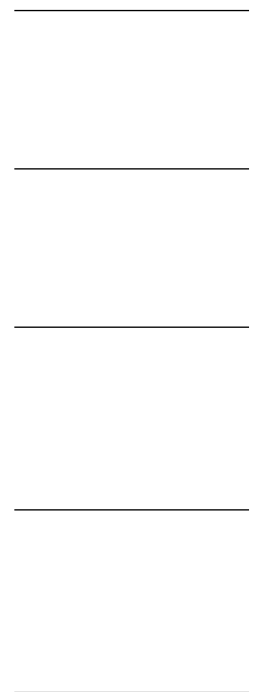
S 라인 전용 무광 티타늄 블랙 디퓨저 인서트 및 그릴

S line exterior package

* 해당패키지는 A6 45 TFSI와 A6 40 TDI를 제외한 전모델에 해당합니다.
상기 이미지는 국내 사양과 다소 차이가 있을 수 있습니다. 모델 상세 사양은 옵션/제원표를 확인하시기 바랍니다.



앞좌석과 뒷좌석의 조명 내장 알루미늄 도어 실 트림과
앞좌석의 S 로고 장식



블랙 아우디 싱글 프레임과 인서트



블랙 윈도우 몰딩



블랙 디퓨저 인서트 및 그릴

Black Package¹

¹ A6 50 TDI qu. premium 적용사양.
상기 이미지는 국내 사양과 다소 차이가 있을 수 있습니다. 모델 상세 사양은 옵션/제원표를 확인하시기 바랍니다.



알루미늄 은색 인서트 / 무광 블랙의 측면 공기 흡입구



무광 티타늄 블랙 디퓨저 인서트 및 그릴

Sportline exterior package

* 해당패키지는 A6 45 TFSI와 A6 40 TDI에만 적용됩니다.
상기 이미지는 국내 사양과 다소 차이가 있을 수 있습니다. 모델 상세 사양은 옵션/제원표를 확인하시기 바랍니다.



**Detailed
Information**



18인치 5-더블 암 스타일 휠
(A6 45 TFSI / A6 40 TDI)

19인치 5-더블 스포크 디자인 휠
(A6 45 TFSI Premium / A6 45 TFSI qu. Premium /
A6 40 TDI Premium / A6 40 TDI qu. Premium)



20인치 5-스포크V-스타일 휠
(A6 45 TDI qu. Premium)

20인치 5-V-스포크 스타 스타일 휠
(A6 50 TDI qu. Premium)



21인치 5-암 블레이드 스타일 휠
(S6 TDI)



Daytona Gray ¹

Firmament Blue



¹ A6 40 TDI, A6 45 TFSI 모델제외

² A6 45 TFSI, 40 TDI, A6 40 TDI Premium, A6 40 TDI qu. Premium 적용사양

³ A6 40 TDI qu. Premium, S6 TDI 적용사양

⁴ A6 45 TFSI, A6 40 TDI 적용사양

이 이미지는 국내 사양과 다소 차이가 있을 수 있습니다. 모델 상세 사양은 옵션/제원표를 확인하시기 바랍니다.



Chronos Gray ²

Glacier White



¹ A6 40 TDI, A6 45 TFSI 모델제외

² A6 45 TFSI, 40 TDI, A6 40 TDI Premium, A6 40 TDI qu. Premium 적용사양

³ A6 40 TDI qu. Premium, S6 TDI 적용사양

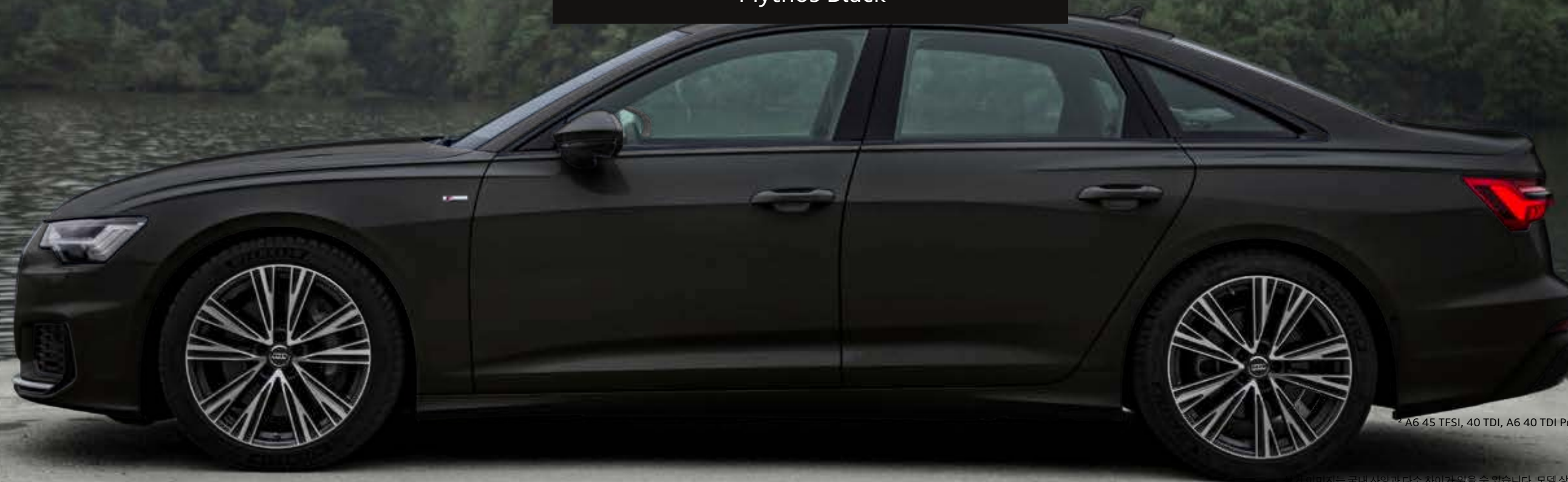
⁴ A6 45 TFSI, A6 40 TDI 적용사양

이 이미지는 국내 사양과 다소 차이가 있을 수 있습니다. 모델 상세 사양은 옵션/제원표를 확인하시기 바랍니다.



Floret Silver

Mythos Black



¹ A6 40 TDI, A6 45 TFSI 모델제외

² A6 45 TFSI, 40 TDI, A6 40 TDI Premium, A6 40 TDI qu. Premium 적용사양

³ A6 40 TDI qu. Premium, S6 TDI 적용사양

⁴ A6 45 TFSI, A6 40 TDI 적용사양

이 이미지는 국내 사양과 다소 차이가 있을 수 있습니다. 모델 상세 사양은 옵션/제원표를 확인하시기 바랍니다.



Ultrablue³

Manhattan Gray⁴



¹ A6 40 TDI, A6 45 TFSI 모델제외

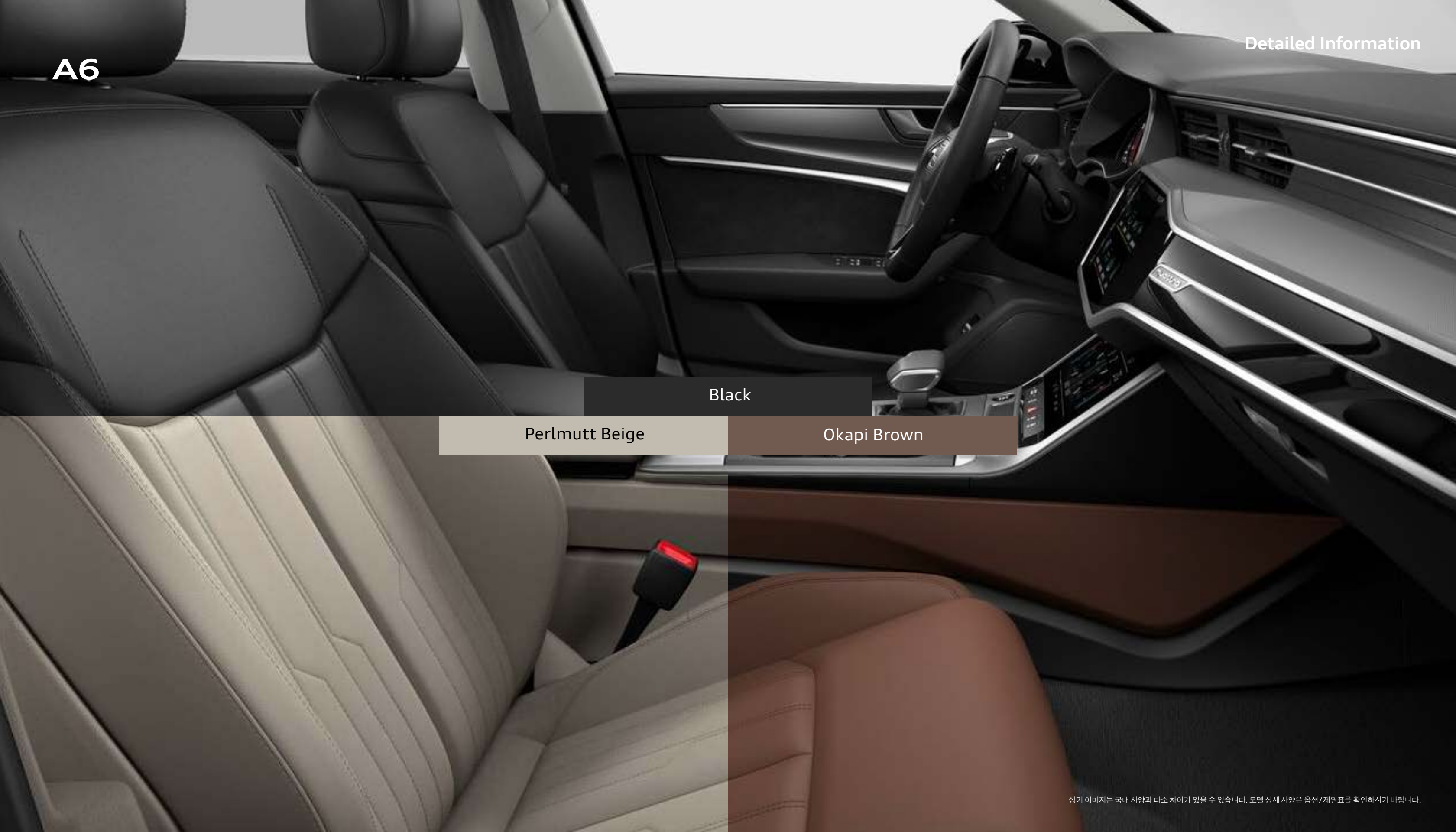
² A6 45 TFSI, 40 TDI, A6 40 TDI Premium, A6 40 TDI qu. Premium 적용사양

³ A6 40 TDI qu. Premium, S6 TDI 적용사양

⁴ A6 45 TFSI, A6 40 TDI 적용사양

이 이미지는 국내 사양과 다소 차이가 있을 수 있습니다. 모델 상세 사양은 옵션/제원표를 확인하시기 바랍니다.

A6



Black

Perlmutter Beige

Okapi Brown

S6

Arras Red

Black



01 Linear Birch Wood Natural Gray Brown (A6 45 TDI qu. Premium / A6 50 TDI qu. Premium)

02 Aluminium Fragment (A6 45 TFSI / A6 40 TDI)

03 Natural Fine Grain Ash (A6 45 TFSI Premium / A6 45 TFSI qu. Premium / A6 40 TDI Premium / A6 40 TDI qu. Premium)

04 Carbon Twill (S6 TDI)



More exclusive

Audi exclusive order

나만의 독보적인 스타일을 아우디 익스클루시브를 통해 완성할 수 있습니다.

보다 개성 넘치고 다양한 외장 컬러와 아우디만의 고급 가죽 패키지, 스티치 등의 조합으로 진정한 프리미엄 럭셔리의 매력을 경험해 보십시오.

* 아우디 익스클루시브는 모델별로 그 범위가 상이할 수 있습니다.
* 아우디 익스클루시브에 대한 보다 자세한 문의는 아우디 공식 딜러와 상의하세요.

Exterior

Model	A6 45 TFSI	A6 45 TFSI Premium	A6 45 TFSI qu. Premium	A6 40 TDI	A6 40 TDI Premium	A6 40 TDI qu. Premium	A6 45 TDI qu. Premium	A6 50 TDI qu. Premium	S6 TDI
권장 소비자 가격	72,155,000원	78,266,000원	81,322,000원	70,724,000원	76,836,000원	79,892,000원	87,430,000원	95,579,000원	116,781,000원
휠	18인치 5-더블 암 스타일 휠	19인치 5-더블 스포크 스타일 휠	19인치 5-더블 스포크 스타일 휠	18인치 5-더블 암 스타일 휠	19인치 5-더블 스포크 스타일 휠	19인치 5-더블 스포크 스타일 휠	20인치 5-스포크 V-스타일 휠	20인치 5-V-스포크 스타 스타일 휠	21인치 5-암 블레이드 스타일 휠
레드 캘리퍼	-	-	-	-	-	-	-	-	●
익스테리어 패키지	스포츠 라인 익스테리어 패키지	S 라인 익스테리어 패키지	S 라인 익스테리어 패키지	스포츠 라인 익스테리어 패키지	S 라인 익스테리어 패키지	S 라인 익스테리어 패키지	S 라인 익스테리어 패키지	블랙 패키지 (앞/뒷 범퍼, 그릴, 윈도우 몰딩)	블랙 패키지 (앞/뒷 범퍼, 그릴, 윈도우 몰딩)
사이드미러 하우징	바디 컬러	바디 컬러	바디 컬러	바디 컬러	바디 컬러	바디 컬러	바디 컬러	블랙	알루미늄
헤드라이트	Matrix LED 헤드라이트	HD Matrix LED 헤드라이트 (다이내믹 턴 시그널)	HD Matrix LED 헤드라이트 (다이내믹 턴 시그널)	Matrix LED 헤드라이트	HD Matrix LED 헤드라이트 (다이내믹 턴 시그널)	HD Matrix LED 헤드라이트 (다이내믹 턴 시그널)	HD Matrix LED 헤드라이트 (다이내믹 턴 시그널)	HD Matrix LED 헤드라이트 (다이내믹 턴 시그널)	HD Matrix LED 헤드라이트 (다이내믹 턴 시그널)
테일라이트	LED 테일라이트 (다이내믹 턴 시그널)	LED 테일라이트 (다이내믹 턴 시그널)	LED 테일라이트 (다이내믹 턴 시그널)	LED 테일라이트 (다이내믹 턴 시그널)	LED 테일라이트 (다이내믹 턴 시그널)	LED 테일라이트 (다이내믹 턴 시그널)	LED 테일라이트 (다이내믹 턴 시그널)	LED 테일라이트 (다이내믹 턴 시그널)	LED 테일라이트 (다이내믹 턴 시그널)
하이빔 어시스턴트	●	●	●	●	●	●	●	●	●
헤드라이트 워셔	●	●	●	●	●	●	●	●	●
파노라믹 선루프	●	●	●	●	●	●	●	●	●
어댑티브 윈드실드 와이퍼	-	-	-	-	-	-	●	●	●
어쿠스틱 글라스	-	-	-	-	-	-	●	●	●
클라이메이트 글라스	-	-	-	-	-	-	●	●	●

※ 상기 제원 및 사양은 표준 사양으로 일부 재고 모델은 상이한 사양이 있을 수 있으므로 보다 정확한 사양은 아우디 공식 딜러에게 문의 바랍니다.
 ※ 제원 및 사양은 제품의 성능 향상을 위하여 예고 없이 변경될 수 있습니다. ※ 위 연비는 표준모드에 의한 연비로서 도로상태, 운전방법, 차량적재, 정비상태 및 외기온도에 따라 실주행 연비와 차이가 있습니다.
 ※ 상기 가격은 예고 없이 변경될 수 있으며, 제시된 가격은 권장 가격일 뿐 옵션에 따라 상이할 수 있습니다. ※ 본 가격표에 기재된 차량 및 사양의 가격은 권장소비자가격으로, 실제 판매 가격과 상이할 수 있습니다. 정확한 판매 가격은 아우디 공식 딜러에게 문의하시기 바랍니다.

Interior

Model	A6 45 TFSI	A6 45 TFSI Premium	A6 45 TFSI qu. Premium	A6 40 TDI	A6 40 TDI Premium	A6 40 TDI qu. Premium	A6 45 TDI qu. Premium	A6 50 TDI qu. Premium	S6 TDI
인레이	알루미늄 프래그먼트	내추럴 파인 그레인 애쉬	내추럴 파인 그레인 애쉬	알루미늄 프래그먼트	내추럴 파인 그레인 애쉬	내추럴 파인 그레인 애쉬	리니어 버치 우드 내추럴 그레이 브라운	리니어 버치 우드 내추럴 그레이 브라운	카본 트윌
블랙 헤드라이닝	-	●	●	-	●	●	●	●	●
스티어링 휠	3-스포크 다기능 가죽 (시프트 패들 포함)	더블 스포크 (시프트 패들 포함)	더블 스포크 (시프트 패들 포함)	3-스포크 다기능 가죽 (시프트 패들 포함)	더블 스포크 (시프트 패들 포함)	더블 스포크 (시프트 패들 포함)	더블 스포크 (시프트 패들 포함)	더블 스포크 (시프트 패들 포함)	3-스포크 다기능 가죽 (시프트 패들 및 에어백 가죽함)
스티어링 휠 열선	●	●	●	●	●	●	●	●	●
시트	일반 시트	일반 시트	일반 시트	일반 시트	일반 시트	일반 시트	일반 시트	컴포트 시트	S 스포츠 시트
가죽 시트	●	●	●	●	●	●	●	● (발코나)	● (발코나)
가죽 패키지	대쉬보드 상단	대쉬보드 상단	대쉬보드 상단	대쉬보드 상단	대쉬보드 상단	대쉬보드 상단	대쉬보드 상단 및 센터콘솔	나파 가죽 패키지 (대시보드 상단, 도어 암레스트, 센터콘솔, 솔더)	나파 가죽 패키지 (대시보드 상단, 도어 암레스트, 센터콘솔, 솔더)
인테리어 알루미늄 버튼	-	●	●	-	●	●	●	●	●
전동 시트	앞좌석 (운전석 메모리 기능 포함)	앞좌석 (운전석 메모리 기능 포함)	앞좌석 (운전석 메모리 기능 포함)	앞좌석 (운전석 메모리 기능 포함)	앞좌석 (운전석 메모리 기능 포함)	앞좌석 (운전석 메모리 기능 포함)	앞좌석 (운전석 메모리 기능 포함)	앞좌석 (앞좌석 메모리 기능 포함)	앞좌석 (운전석 메모리 기능 포함)
열선 시트	앞좌석 / 뒷좌석	앞좌석 / 뒷좌석	앞좌석 / 뒷좌석	앞좌석 / 뒷좌석	앞좌석 / 뒷좌석	앞좌석 / 뒷좌석	앞좌석 / 뒷좌석	앞좌석 / 뒷좌석	앞좌석 / 뒷좌석
통풍 시트	앞좌석	앞좌석	앞좌석	앞좌석	앞좌석	앞좌석	앞좌석	앞좌석	-
마사지 시트	-	-	-	-	-	-	-	●	-
뒷좌석 폴딩 시트	●	●	●	●	●	●	●	●	●
요추지지대	●	●	●	●	●	●	●	●	●
ISOFIX (유아용 시트 고정 장치)	●	●	●	●	●	●	●	●	●
프론트 암레스트	●	●	●	●	●	●	●	●	●
앰비언트 라이트	멀티 컬러	멀티 컬러	멀티 컬러	멀티 컬러	멀티 컬러	멀티 컬러	멀티 컬러	멀티 컬러	멀티 컬러
도어 엔트리 라이트	앞좌석	앞좌석	앞좌석	앞좌석	앞좌석	앞좌석	앞좌석	앞좌석	앞좌석

※ 상기 제원 및 사양은 표준 사양으로 일부 재고 모델은 상이한 사양이 있을 수 있으므로 보다 정확한 사양은 아우디 공식 딜러에게 문의 바랍니다.

※ 제원 및 사양은 제품의 성능 향상을 위하여 예고 없이 변경될 수 있습니다. ※ 위 연비는 표준모드에 의한 연비로서 도로상태, 운전방법, 차량적재, 정비상태 및 외기온도에 따라 실주행 연비와 차이가 있습니다.

※ 상기 가격은 예고 없이 변경될 수 있으며, 제시된 가격은 권장 가격일 뿐 옵션에 따라 상이할 수 있습니다. ※ 본 가격표에 기재된 차량 및 사양의 가격은 권장소비자가격으로, 실제 판매 가격과 상이할 수 있습니다. 정확한 판매 가격은 아우디 공식 딜러에게 문의하시기 바랍니다.

Assistant & Digital

Model		A6 45 TFSI	A6 45 TFSI Premium	A6 45 TFSI qu. Premium	A6 40 TDI	A6 40 TDI Premium	A6 40 TDI qu. Premium	A6 45 TDI qu. Premium	A6 50 TDI qu. Premium	S6 TDI	
Assistant System	주차 보조시스템	전/후방 서라운드 뷰 디스플레이	전/후방 서라운드 뷰 디스플레이	전/후방 서라운드 뷰 디스플레이	전/후방 서라운드 뷰 디스플레이	전/후방 서라운드 뷰 디스플레이	전/후방 서라운드 뷰 디스플레이	전/후방 서라운드 뷰 디스플레이	전/후방 서라운드 뷰 디스플레이	전/후방 서라운드 뷰 디스플레이	
	후방 카메라	360° 카메라	360° 카메라	360° 카메라	360° 카메라	360° 카메라	360° 카메라	360° 카메라	360° 카메라	360° 카메라	
	어댑티브 크루즈 어시스트	●	●	●	●	●	●	●	●	●	
	파크 어시스트 플러스	●	●	●	●	●	●	●	●	●	
	사이드 어시스트	●	●	●	●	●	●	●	●	●	
	하차 경고 시스템	●	●	●	●	●	●	●	●	●	
	프리센스 360°	●	●	●	●	●	●	●	●	●	
	교차로 보조 시스템	●	●	●	●	●	●	●	●	●	
	헤드업 디스플레이	●	●	●	●	●	●	●	●	●	
	MMI 내비게이션 플러스	●	●	●	●	●	●	●	●	●	
Infotainment	인스트루먼트 패널	버추얼 콕핏 플러스 (12.3인치)	버추얼 콕핏 플러스 (12.3인치)	버추얼 콕핏 플러스 (12.3인치)	버추얼 콕핏 플러스 (12.3인치)	버추얼 콕핏 플러스 (12.3인치)	버추얼 콕핏 플러스 (12.3인치)	버추얼 콕핏 플러스 (12.3인치)	버추얼 콕핏 플러스 (12.3인치)	버추얼 콕핏 플러스 (12.3인치)	
	컨트롤 디스플레이	MMI 터치 리스폰스 (듀얼 터치 스크린)	MMI 터치 리스폰스 (듀얼 터치 스크린)	MMI 터치 리스폰스 (듀얼 터치 스크린)	MMI 터치 리스폰스 (듀얼 터치 스크린)	MMI 터치 리스폰스 (듀얼 터치 스크린)	MMI 터치 리스폰스 (듀얼 터치 스크린)	MMI 터치 리스폰스 (듀얼 터치 스크린)	MMI 터치 리스폰스 (듀얼 터치 스크린)	MMI 터치 리스폰스 (듀얼 터치 스크린)	
	햅틱 피드백	-	●	●	-	●	●	●	●	●	
	사운드 시스템	아우디 사운드 시스템 (6채널, 10 스피커, 180 와트)	아우디 사운드 시스템 (6채널, 10 스피커, 180 와트)	아우디 사운드 시스템 (6채널, 10 스피커, 180 와트)	아우디 사운드 시스템 (6채널, 10 스피커, 180 와트)	아우디 사운드 시스템 (6채널, 10 스피커, 180 와트)	아우디 사운드 시스템 (6채널, 10 스피커, 180 와트)	아우디 사운드 시스템 (6채널, 10 스피커, 180 와트)	B&O 프리미엄 3D사운드 시스템 (15채널, 16 스피커, 705 와트)	B&O 프리미엄 3D사운드 시스템 (15채널, 16 스피커, 705 와트)	B&O 프리미엄 어드밴스드 사운드 시스템 (19채널, 19 스피커, 1820 와트)
	보이스 컨트롤	●	●	●	●	●	●	●	●	●	
	아우디 스마트폰 인터페이스	●	●	●	●	●	●	●	●	●	
	USB 포트	앞/뒷좌석	앞/뒷좌석	앞/뒷좌석	앞/뒷좌석	앞/뒷좌석	앞/뒷좌석	앞/뒷좌석	앞/뒷좌석	앞/뒷좌석	
	아우디 커넥트	●	●	●	●	●	●	●	●	●	

※ 상기 제원 및 사양은 표준 사양으로 일부 재고 모델은 상이한 사양이 있을 수 있으므로 보다 정확한 사양은 아우디 공식 딜러에게 문의 바랍니다.
 ※ 제원 및 사양은 제품의 성능 향상을 위하여 예고 없이 변경될 수 있습니다. ※ 위 연비는 표준모드에 의한 연비로서 도로상태, 운전방법, 차량적재, 정비상태 및 외기온도에 따라 실주행 연비와 차이가 있습니다.
 ※ 상기 가격은 예고 없이 변경될 수 있으며, 제시된 가격은 권장 가격일 뿐 옵션에 따라 상이할 수 있습니다. ※ 본 가격표에 기재된 차량 및 사양의 가격은 권장소비자가격으로, 실제 판매 가격과 상이할 수 있습니다. 정확한 판매 가격은 아우디 공식 딜러에게 문의하시기 바랍니다.

Comfort

Model	A6 45 TFSI	A6 45 TFSI Premium	A6 45 TFSI qu. Premium	A6 40 TDI	A6 40 TDI Premium	A6 40 TDI qu. Premium	A6 45 TDI qu. Premium	A6 50 TDI qu. Premium	S6 TDI	
Comfort	엔진 Start & Stop 버튼	●	●	●	●	●	●	●	●	
	컴포트 키	●	●	●	●	●	●	●	●	
	소프트 도어 클로징	-	-	-	-	-	●	●	●	
	전동식 트렁크	클로징 및 킥 모션 포함	클로징 및 킥 모션 포함	클로징 및 킥 모션 포함	클로징 및 킥 모션 포함	클로징 및 킥 모션 포함	클로징 및 킥 모션 포함	클로징 및 킥 모션 포함	클로징 및 킥 모션 포함	
	스토리지 패키지	●	●	●	●	●	●	●	●	
	눈부심 방지 룸미러	●	●	●	●	●	●	●	●	
	전동식 사이드 미러	● (폴딩, 눈부심 방지, 메모리 및 열선 기능 포함)	● (폴딩, 눈부심 방지, 메모리 및 열선 기능 포함)	● (폴딩, 눈부심 방지, 메모리 및 열선 기능 포함)	● (폴딩, 눈부심 방지, 메모리 및 열선 기능 포함)	● (폴딩, 눈부심 방지, 메모리 및 열선 기능 포함)	● (폴딩, 눈부심 방지, 메모리 및 열선 기능 포함)	● (폴딩, 눈부심 방지, 메모리 및 열선 기능 포함)	● (폴딩, 눈부심 방지, 메모리 및 열선 기능 포함)	● (폴딩, 눈부심 방지, 메모리 및 열선 기능 포함)
	자동 에어컨	4-zone	4-zone	4-zone	4-zone	4-zone	4-zone	4-zone	4-zone	
	프리미엄 에어 패키지	-	●	●	-	●	●	●	●	●
	아우디 드라이브 셀렉트	●	●	●	●	●	●	●	●	●
Technology & Safety	UTR ¹ (Univeral traffic recorder)	●	●	●	●	●	●	●	●	
	서스펜션	일반	일반	일반	일반	일반	일반	일반	전자식 댐핑 컨트롤	전자식 댐핑 컨트롤
	다이내믹 올 휠 스티어링	-	-	-	-	-	-	-	-	●
	전자식 주차 브레이크	●	●	●	●	●	●	●	●	●
	운전석 및 동반석 전면 에어백	●	●	●	●	●	●	●	●	●
	운전석 및 동반석 측면 에어백	●	●	●	●	●	●	●	●	●
	운전석 및 동반석 헤드레벨 커튼형 에어백	●	●	●	●	●	●	●	●	●
	뒷좌석 측면 에어백	●	●	●	●	●	●	●	●	●
	비상삼각대	●	●	●	●	●	●	●	●	●
	툴 키트	●	●	●	●	●	●	●	●	●
도난 방지 알람	●	●	●	●	●	●	●	●	●	
타이어 압력 모니터링 디스플레이	●	●	●	●	●	●	●	●	●	

UTR¹ (Univeral traffic recorder)는 Audi 순정 악세사리 제품으로 국내에서 "차량용 블랙박스"라고 용어로 통칭되는 차량용 영상 기록장치 (event data recorder)입니다.

※ 상기 제원 및 사양은 표준 사양으로 일부 재고 모델은 상이한 사항이 있을 수 있으므로 보다 정확한 사양은 아우디 공식 딜러에게 문의 바랍니다.

※ 제원 및 사양은 제품의 성능 향상을 위하여 예고 없이 변경될 수 있습니다. ※ 위 연비는 표준모드에 의한 연비로서 도로상태, 운전방법, 차량적재, 정비상태 및 외기온도에 따라 실효 연비와 차이가 있습니다.

※ 상기 가격은 예고 없이 변경될 수 있으며, 제시된 가격은 권장 가격일 뿐 옵션에 따라 상이할 수 있습니다. ※ 본 가격표에 기재된 차량 및 사양의 가격은 권장소비자가격으로, 실제 판매 가격과 상이할 수 있습니다. 정확한 판매 가격은 아우디 공식 딜러에게 문의하시기 바랍니다.

Model	A6 45 TFSI / A6 45 TFSI Premium	A6 45 TFSI qu. Premium	A6 40 TDI / A6 40 TDI Premium	A6 40 TDI qu. Premium	A6 45 TDI qu. Premium	A6 50 TDI qu. Premium	S6 TDI
엔진타입	직렬 4기통 가솔린 직분사 터보차저 (TFSI) 엔진	직렬 4기통 가솔린 직분사 터보차저 (TFSI) 엔진	직렬 4기통 디젤 직분사 터보차저 (TDI) 엔진	직렬 4기통 디젤 직분사 터보차저 (TDI) 엔진	V6 디젤 직분사 터보차저 (TDI)엔진	V6 디젤 직분사 터보차저 (TDI)엔진	V6 디젤 직분사 터보차저 (TDI)엔진
엔진 배기량 (cc)	1,984	1,984	1,968	1,968	2,967	2,967	2,967
변속기	7단 S tronic 자동변속기	7단 S tronic 자동변속기	7단 S tronic 자동변속기	7단 S tronic 자동변속기	7단 S tronic 자동변속기	8단 Tiptronic 자동변속기	8단 Tiptronic 자동변속기
구동방식	전륜 구동	상시 사륜구동	전륜 구동	상시 사륜구동	상시 사륜구동	상시 사륜구동	상시 사륜구동
최고출력 (ps/rpm)	265 / 5,250 - 6,500	265 / 5,250 - 6,500	204 / 3,800 - 4,200	204 / 3,800 - 4,200	245 / 3,500 - 4,750	286 / 3,500 - 4,000	344 / 3,850 - 4,000
최대토크 (kg.m/rpm)	37.7 / 1,600 - 4,500	37.7 / 1,600 - 4,500	40.79 / 1,750 - 3,250	40.79 / 1,750 - 3,250	50.99 / 1,500 - 3,250	63.2 / 1,750 - 3,000	71.38 / 1,750 - 3,250
연비 (km/l)*	11.0(에너지 소비 효율 등급 4등급/복합), 9.7(도심), 13.1(고속도로)	10.7(에너지 소비 효율 등급 4등급/복합), 9.5(도심), 12.8(고속도로)	15.0(에너지 소비 효율 등급 2등급/복합), 13.7(도심), 17.0(고속도로)	14.2(에너지 소비 효율 등급 2등급/복합), 12.9(도심), 16.4(고속도로)	12.9(에너지 소비 효율 등급 3등급/복합), 11.5(도심), 15.2(고속도로)	11.7(에너지 소비 효율 등급 3등급/복합), 10.3(도심), 13.8(고속도로)	11.5(에너지 소비 효율 등급 4등급/복합), 10.2(도심), 13.6(고속도로)
CO2 배출량 (g/km)*	154	156	126	133	148	165	168

※ 제원 및 사양은 제품의 성능 향상을 위하여 예고 없이 변경될 수 있습니다. ※ 위 연비는 표준모드에 의한 연비로서 도로상태, 운전방법, 차량적재, 정비상태 및 외기온도에 따라 실주행 연비와 차이가 있습니다.

Body / Engine

Model		A6 45 TFSI	A6 45 TFSI Premium	A6 45 TFSI qu. Premium	A6 40 TDI	A6 40 TDI Premium	A6 40 TDI qu. Premium	A6 45 TDI qu. Premium	A6 50 TDI qu. Premium	S6 TDI
차체 Body	전장/전폭/전고(mm) Length/Width/Height	4,940 / 1,885 / 1,460	4,950 / 1,885 / 1,460	4,950 / 1,885 / 1,460	4,940 / 1,885 / 1,460	4,950 / 1,885 / 1,460	4,950 / 1,885 / 1,460	4,950 / 1,885 / 1,460	4,950 / 1,885 / 1,460	4,955 / 1,885 / 1,450
	휠베이스(mm) Wheel base	2,924	2,924	2,924	2,924	2,924	2,924	2,924	2,924	2,928
	윤거 전/후(mm) Track at fr./re.	1,626 / 1,621	1,624 / 1,619	1,624 / 1,619	1,626 / 1,621	1,626 / 1,621	1,626 / 1,621	1,626 / 1,619	1,621 / 1,613	1,621 / 1,613
엔진 Engine	엔진형식 Engine type	직렬4기통가솔린직분사 터보차저 (TFSI) 엔진	직렬4기통가솔린직분사 터보차저 (TFSI) 엔진	직렬4기통가솔린직분사 터보차저 (TFSI) 엔진	직렬4기통 디젤 직분사 터보차저 (TDI) 엔진	직렬4기통 디젤 직분사 터보차저 (TDI) 엔진	직렬4기통 디젤 직분사 터보차저 (TDI) 엔진	V6 디젤 직분사 터보차저 (TDI)엔진	V6 디젤 직분사 터보차저 (TDI)엔진	V6 디젤 직분사 터보차저 (TDI)엔진
	엔진 배기량(cc) Displacement	1,984	1,984	1,984	1,968	1,968	1,968	2,967	2,967	2,967
	보어 X 스트로크 (mm) Bore x stroke	82.5 x 92.8	82.5 x 92.8	82.5 x 92.7	81.0 x 95.5	81.0 x 95.5	81.0 x 95.5	83 x 91.4	83 x 91.4	83 x 91.4
	압축비 compression	9.6	9.6	9.6	15.5	15.5	15.5	16.0	16.0	16.0
	최고 출력(마력/rpm) Max. power output	265 / 5,250 - 6,500	265 / 5,250 - 6,500	265 / 5,250 - 6,500	204 / 3,800 - 4,200	204 / 3,800 - 4,200	204 / 3,800 - 4,200	245 / 3,500 - 4,750	286 / 3,500 - 4,000	344 / 3,850 - 4,000
	최대 토크(kg.m/rpm) Max. torque	37.7 / 1,600 - 4,500	37.7 / 1,600 - 4,500	37.7 / 1,600 - 4,500	40.79 / 1,750 - 3,250	40.79 / 1,750 - 3,250	40.79 / 1,750 - 3,250	50.99 / 1,500 - 3,250	63.2 / 1,750 - 3,000	71.38 / 1,750 - 3,250

Drive / Transmission

Model		A6 45 TFSI	A6 45 TFSI Premium	A6 45 TFSI qu. Premium	A6 40 TDI	A6 40 TDI Premium	A6 40 TDI qu. Premium	A6 45 TDI qu. Premium	A6 50 TDI qu. Premium	S6 TDI
구동방식 / 변속기 Drive/ Transmission	구동형식 Type of drive	전륜 구동	전륜 구동	상시 사륜구동	전륜 구동	전륜 구동	상시 사륜구동	상시 사륜구동	상시 사륜구동	상시 사륜구동
	변속기 Gear box type	7단 S tronic 자동변속기	7단 S tronic 자동변속기	7단 S tronic 자동변속기	7단 S tronic 자동변속기	7단 S tronic 자동변속기	7단 S tronic 자동변속기	7단 S tronic 자동변속기	8단 Tiptronic 자동변속기	8단 Tiptronic 자동변속기
	기어비(1-7/R, 1-8/R) ¹ Gear ratio	3.188/2.190/1.517/ 1.057/0.738/0.508/ 0.386/2.750	3.188/2.190/ 1.517/ 1.057/0.738/0.508/ 0.386/2.750	3.188/2.190/1.517/ 1.057/0.738/0.508/ 0.386/2.750	3.188/2.190/1.517/ 1.057/0.738/0.508/ 0.386/1.897	3.188/2.190/1.517/ 1.057/0.738/0.508/ 0.386/1.897	3.188 / 2.190 / 1.517 / 1.057 / 0.738 / 0.508/ 0.386 / 1.897	5.000/3.200/2.143/ 1.720/1.313/1.000/ 0.823/0.640/3.478	5.000/3.200/2.143/ 1.720/1.313/1.000/ 0.823/0.640/3.478	5.000/3.200/2.143/ 1.720/1.313/1.000/ 0.823/0.640/3.478
	최종감속비 Final drive ratio	2.800	2.800	2.800	2.800	2.800	2.800	2.800	3.091	2.624
동력성능 / 연료소모율 Performance/ Consumption	최고 속도(km/h) Maximum speed	210 (안전 제한 속도)	210 (안전 제한 속도)	210 (안전제한속도)	246	246	246	250 (안전제한속도)	250 (안전제한속도)	250 (안전 제한 속도)
	가속 성능 0-100km/h(초) Acceleratio	6.8	6.8	6.0	7.9	7.9	7.4	6.2	5.4	5.0
	연비(km/l)* Fuel consumption	11.0(에너지 소비 효율 등급 4등급/복합), 9.7 (도심), 13.1(고속도로)	11.0(에너지 소비 효율 등급 4등급/복합), 9.7 (도심), 13.1(고속도로)	10.7(에너지 소비 효율 등급 4등급/복합), 9.5 (도심), 12.8(고속도로)	15.0(에너지 소비 효율 등급 2등급/복합), 13.7 (도심), 17.0(고속도로)	15.0(에너지 소비 효율 등급 2등급/복합), 13.7 (도심), 17.0(고속도로)	14.2(에너지 소비 효율 등급 2등급/복합), 12.9 (도심), 16.4(고속도로)	12.9(에너지 소비 효율 등급 3등급/복합), 11.5 (도심), 15.2(고속도로)	11.7(에너지 소비 효율 등급 3등급/복합), 10.3 (도심), 13.8(고속도로)	11.5(에너지 소비 효율 등급 4등급/복합), 10.2 (도심), 13.6(고속도로)
	CO2 배출량(g/km)* CO2 emission	154	154	156	126	126	133	148	165	168
중량 / 용량 Weight/ Capacities	공차중량(kg) Unloading weight	1,740	1,740	1,795	1,765	1,765	1,830	1,965	2,020	2,090
	연료탱크(L) Fuel tank capacity	73	73	73	63	63	63	73	73	73
	트렁크 용량(L) Luggage capacity	530	530	530	530	530	530	530	530	520

Wheels / Tyres

Model	A6 45 TFSI				A6 40 TDI				S6 TDI					
	A6 45 TFSI Premium		A6 45 TFSI qu. Premium		A6 40 TDI Premium		A6 40 TDI qu. Premium		A6 45 TDI qu. Premium		A6 50 TDI qu. Premium			
휠/타이어 Wheels/Tyres	휠 Wheels	18인치 5-더블 암 스타일 휠	19인치 5-더블 스포크 스타일 휠	19인치 5-더블 스포크 스타일 휠	18인치 5-더블 암 스타일 휠	19인치 5-더블 스포크 스타일 휠	19인치 5-더블 스포크 스타일 휠	19인치 5-더블 스포크 스타일 휠	20인치 5-스포크 V-스타일 휠	20인치 5-V-스포크 스타 스타일 휠	21인치 5-암 블레이드 스타일 휠			
	타이어 Tyres	225/55 R18	245/45 R19	245 / 45 R19	225/55 R18	245/45 R19	245/45 R19	245/45 R19	245/45 R19	255/40 R20	255/35 R21			
Model	A6 45 TFSI / A6 40 TDI				A6 45 TFSI Premium / A6 45 TFSI qu. Premium / A6 40 TDI Premium / A6 40 TDI qu. Premium				A6 45 TDI qu. Premium / A6 50 TDI qu. Premium				S6 TDI	
제조사 Manufacturer	Bridgestone	Michelin	Pirelli	Continental	Bridgestone	Michelin	Pirelli	Continental	Bridgestone	Michelin	Pirelli	Continental	Pirelli	Bridgestone
타이어 모델 Model	Turanza T005	Primacy 4 A01	Cinturato P7 A0	ECOCON- TACT 6	Turanza T005	Pilot Sport 4 acoustic A0	P Zero	Sports Contact 6 A0	Turanza T005	Pilot Sport 4 acoustic A0 ¹	P Zero	Sports Contact 6 A0	P Zero	Turanza T005
타이어 사이즈 Tyres size	225/55 R18 102Y XL				245/45 R19 102Y XL				255/40 R20 101Y XL				255/35 R21 98Y XL	
젖은 노면 제동력지수 등급 Wet grip grade	1	2	2	2	1	2	2	1	1	2	2	2	1	1
회전저항계수 등급 Tire energy efficiency	2	2	1	1	2	2	1	2	2	2	1	1	3	3

¹ A6 45 TDI qu. Premium은 Pilot Sport 4 모델 적용
 ※ 제원 및 사양은 제품의 성능 향상을 위하여 예고 없이 변경될 수 있습니다.

A6

Length¹
4,950mm

Height
1,460mm

Width¹
1,985mm

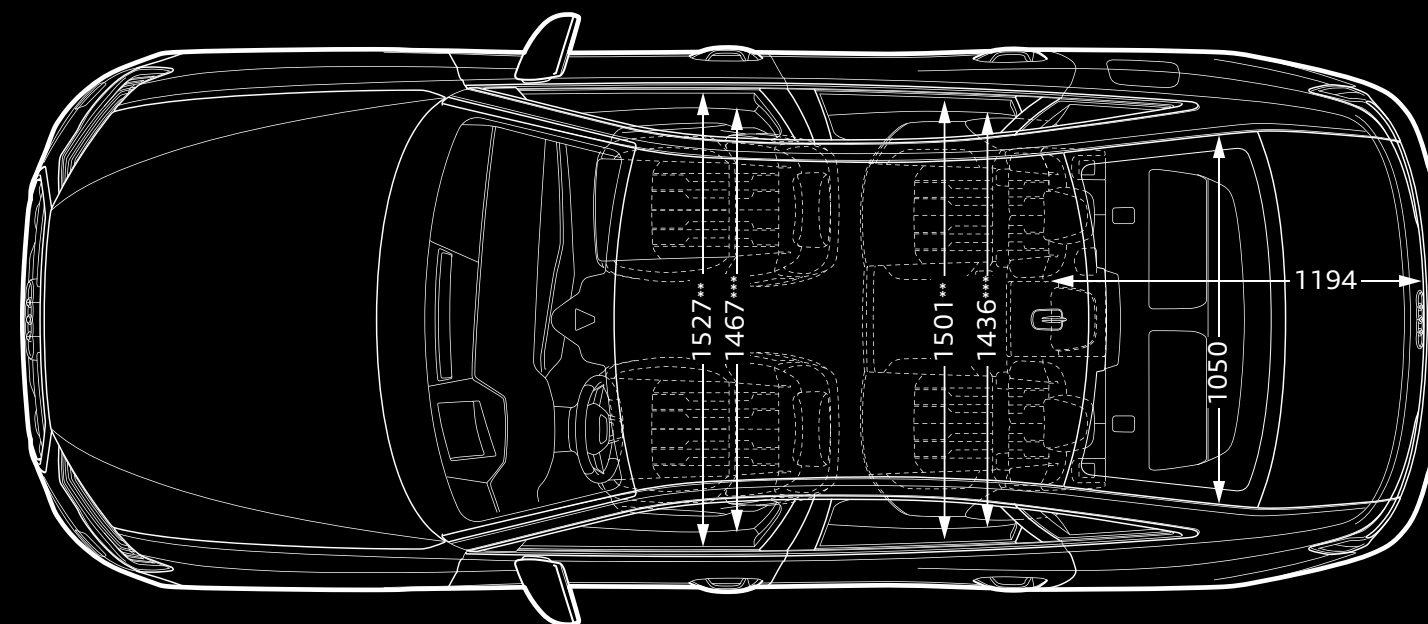
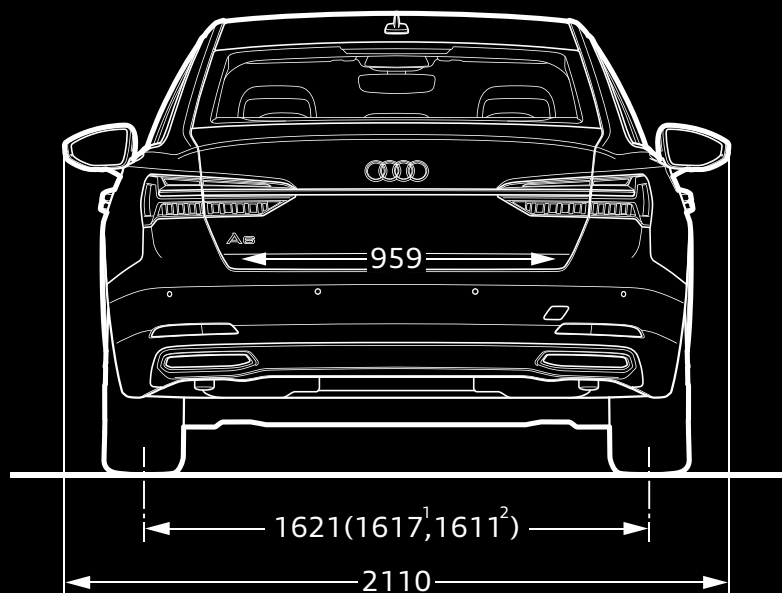
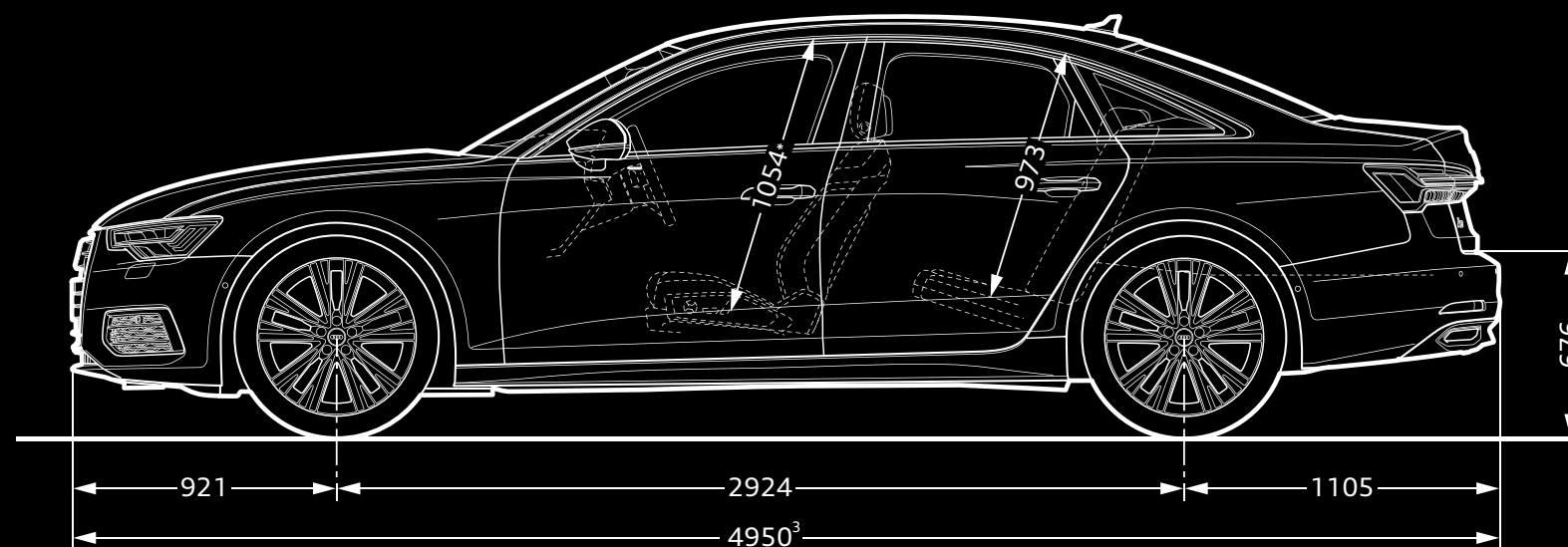
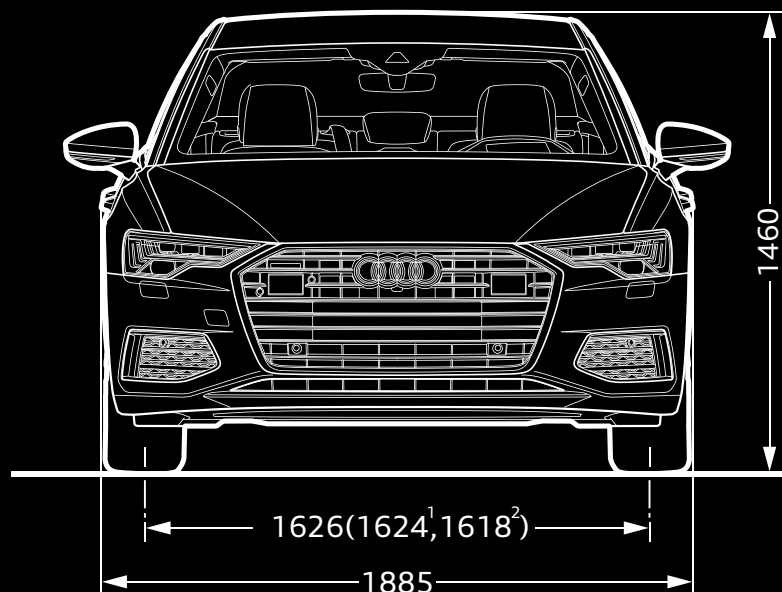


¹A6 45 TFSI, A6 40 TDI는 전장 4,940mm

상기 이미지는 국내 사양과 다소 차이가 있을 수 있습니다. 모델 상세 사양은 옵션/제원표를 확인하시기 바랍니다.

A6

Dimensions



* 최대 머리 공간, ** 팔꿈치 공간 폭, *** 어깨 공간 폭.
¹A6 45 TDI qu. Premium, ²A6 50 TDI qu. Premium 제원.
³A6 45 TFSI, A6 40 TDI는 전장 4,940mm

S6

Length
4,955mm

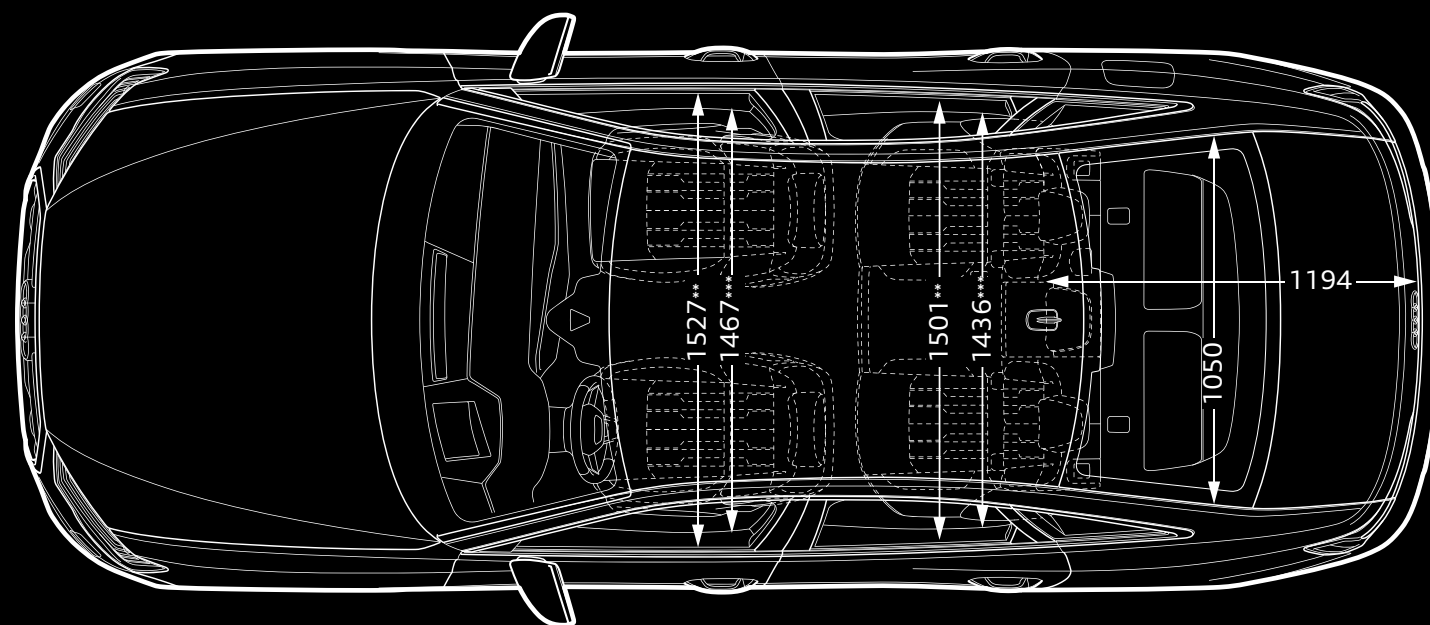
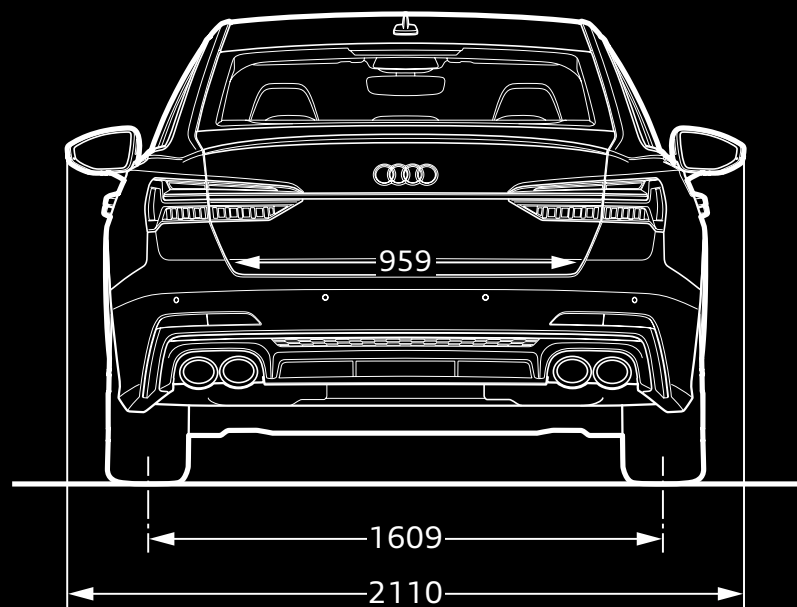
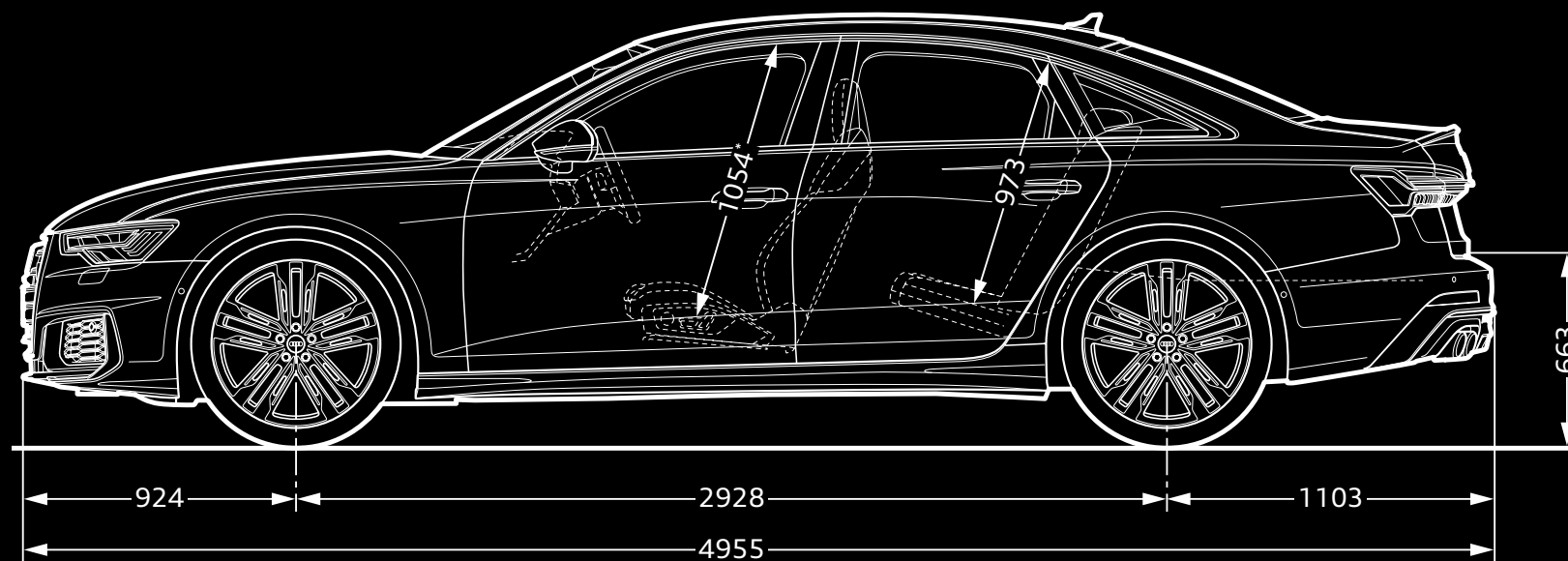
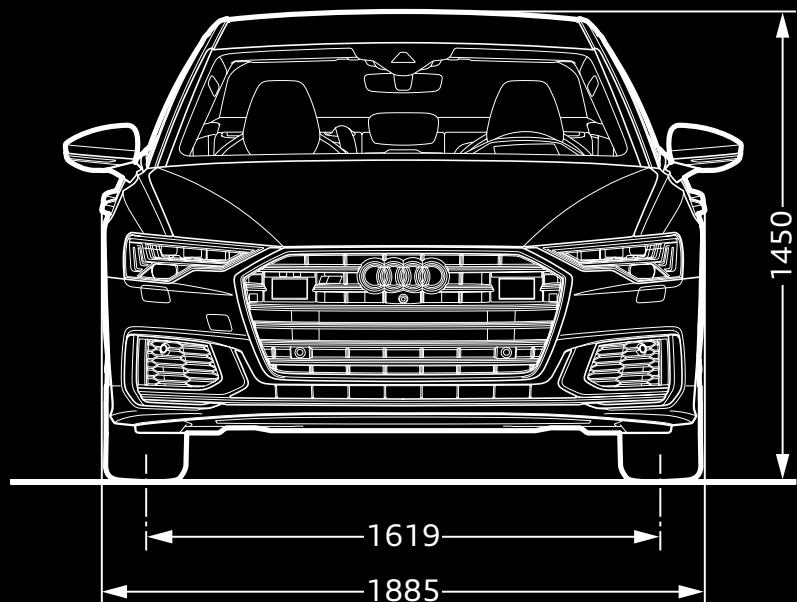
Height
1,450mm



Width
1,885mm

S6

Dimensions



* 최대 머리 공간, ** 팔꿈치 공간 폭, *** 어깨 공간 폭.

Audi Connect | Vorsprung connects.

Audi Connect는 2012년부터 유럽의 주요 국가 및 미국을 시작으로 현재 총 28개 국가에서 안정적으로 제공중인 서비스입니다. 아우디가 추구하는 혁신 기술 중 대표적인 것으로 차량의 디지털화를 통해 고객의 주행에 최적화된 환경을 제공하는 것을 목표로 합니다. 또한 통신이 가능한 장비를 차량에 장착하여 차량-운전자-네트워크의 연결을 통해 운전자에게 편의, 안전 등의 부가적인 서비스를 제공합니다.

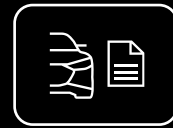
myCarmanager



차량 찾기

스마트폰에 설치된 myAudi App을 통해, 지도상에 현재 본인 차량의 위치를 확인 가능합니다.

* 야외 주차 시에 사용 가능



차량 상태 리포트

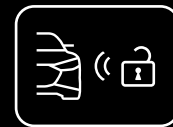
주행거리, 경고등, 점검정보 등의 차량 정보를 확인 가능하며 차량도어, 창문 및 트렁크의 잠금상태를 확인 가능합니다.



알람 서비스 (지오펜스, 속도, 발렛)

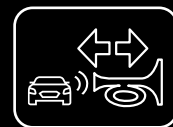
아래와 같은 3가지 조건으로 지정된 범위를 벗어나 차량이 운행될 시 스마트폰을 통해 알람을 전송합니다.

- 1 지오펜스: 특정 거리범위를 벗어날 때
- 2 속도: 특정 속도 이상 운행될 시
- 3 발렛: 특정 거리범위 혹은 속도를 벗어날 시



원격제어 (도어)

스마트폰에 설치된 myAudi App으로 차량 도어를 쉽게 개폐 가능합니다.



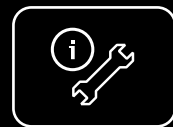
원격제어 (경적 및 라이트)

원격으로 경적 및 라이트를 작동하여 어둡거나 시끄러운 주차장에서 차량의 위치를 쉽게 확인 가능합니다.

* myCarmanager 서비스는 차량 등록 후 3년간 무상 제공되며, 추후 서비스 라이선스 연장을 원하실 경우 딜러사를 통해 연장 패키지 구매가 가능합니다.

Audi Connect 서비스의 구체적인 내용과 범위는 기술적 개선 및 제품의 성능 향상을 위하여 예고없이 변경, 제한 또는 중단될 수 있습니다. 자세한 사항은 가까운 딜러사에게 문의 바랍니다.

myService



긴급출동 (B-call)

차량 이상 관련 문의 혹은 견 의 서비스 필요 시, 긴급출동 버튼을 눌러 서비스 요청이 가능합니다.

* 아우디 고객지원센터로 연결



긴급통화 (자동 및 수동)

사고 발생 시 콜이 자동으로 연결되어 사고 위치 등 구조에 필요한 데이터가 아우디 사고전담 콜 센터로 전달됩니다. 또한 필요한 지원을 제공합니다. 콜은 수동으로도 연결 가능합니다.



아우디 서비스 지원

서비스센터를 사전 설정하여 서비스를 활성화하면 해당 아우디 서비스센터로 차량 정보를 전달해주며, 필요한 서비스를 인지한 서비스 어드바이저가 고객에게 연락하여 서비스 예약이 가능한 날짜를 제시해줍니다.

* myService 서비스는 차량 등록 후 10년간 무상 제공됩니다.

Audi Connect 서비스의 구체적인 내용과 범위는 기술적 개선 및 제품의 성능 향상을 위하여 예고없이 변경, 제한 또는 중단될 수 있습니다. 자세한 사항은 가까운 딜러사에게 문의 바랍니다.

myRoute



온라인 교통 정보

Audi Connect 탑재 모델의 경우 온라인 교통 정보가 온라인을 통해서 좀 더 빠른 주기로 업데이트 됩니다.



온라인 POI / 구글 POI

차량 내장 내비게이션에 있는 POI 정보뿐만 아니라 온라인 데이터베이스를 통한 POI 정보 검색도 가능하여 목적지 검색이 더 편리해졌습니다.



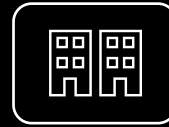
자연어 인식 기능

온라인 음성 분석을 통해 자연어로 명령어를 실행할 수 있습니다.



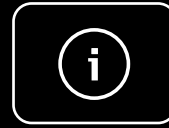
온라인 경로계산

내비게이션 내 목적지까지의 경로 계산이 온라인을 이용한 경로 계산으로 좀 더 정교화 되었습니다.



3D지도

특정 설정에서 내비게이션 내 지도 화면을 상세 3D 모델링이된 거리 화면으로 볼 수 있습니다.



세부 POI 정보

내비게이션 내 목적지 검색 시 주차장, 주유소에 대한 상세 정보를 제공합니다.



위성지도

내비게이션 사용 시 일반지도를 위성지도로 전환하여 사용 가능합니다.



목적지 사전 입력

스마트폰 내 myAudi App을 사용하여 차량으로 도착하기 전 목적지 사전 설정이 가능합니다.

* myRoute 서비스는 차량 등록 후 3년간 무상 제공되며, 추후 서비스 라이선스 연장을 원하실 경우 딜러사를 통해 연장 패키지 구매가 가능합니다.
Audi Connect 서비스의 구체적인 내용과 범위는 기술적 개선 및 제품의 성능 향상을 위하여 예고없이 변경, 제한 또는 중단될 수 있습니다. 자세한 사항은 가까운 딜러사에게 문의 바랍니다.

myAudi App¹



스마트폰을 통해 편리하게 차량의 정보를 확인하고 원격으로 제어할 수 있습니다.

myAudi App을 이용하면 차량의 도어 닫힘 상태, 점검정보 등 차량의 상태도 확인할 수 있고, 차량의 위치를 확인하거나 차량의 도어를 열고 닫을 수 있습니다.

* myAudi 포털 및 myAudi App은 Audi Connect 장착 차량의 구매고객에 한하여 딜러사를 통하여 가입이 가능합니다. 추후 App Store나 Google Play Store²에서 무료로 다운로드 하실 수 있습니다.

¹ 아우디 커넥트 서비스는 아우디 커넥트 옵션이 장착된 모델에 한하여 제공되며, 제공되는 서비스의 종류는 해당 모델에 따라 상이합니다.

자세한 사항은 가까운 딜러사에 문의 바랍니다.

² Google 및 Google 로고는 Google Inc.의 등록상표입니다.

myAudiworld 앱이란?

myAudiworld

신차 정보 조회부터 보유 차량 관리까지,

myAudiworld 앱은

고객에게 필요한 모든 서비스를 제공합니다.

내 아우디 차량 정보, 온라인 서비스 예약, 영상 매뉴얼 등

다양한 서비스를 이용할 수 있습니다.

앱의 세부 기능은 기술적, 성능 개선의 목적 등의 이유로 예고없이 변경될 수 있습니다.



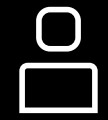
아우디 전차종 차량 정보

한눈에 보이는 차량 비교부터 카탈로그 다운로드, 차량 보유 전시장까지 아우디 모델에 대한 모든 정보를 만나보세요.



맞춤형 프로모션 정보 제공

내 차량에 해당되거나 내가 지정한 서비스 센터에서 진행되는 프로모션 정보를 앱 푸시 메시지로 받아볼 수 있습니다.



보유차량 상세정보 제공

- 정비 예약일, 다음 점검 예정일, 쿠폰 만료일, 리콜 안내 등 고객 맞춤형 정보를 제공합니다.
- 내 차량에 해당하는 영상 매뉴얼을 확인할 수 있습니다.



실시간 온라인 예약

- 실시간 예약 가능한 일정을 확인, 언제 어디서든 손쉽게 서비스 예약이 가능 합니다.
- 입력하는 점검 요청 내용에 따라 예상되는 정비 소요 시간 정보를 제공합니다.
- 서비스캠 기능을 통해 서비스 센터에서 전송된 영상을 확인, 모바일에서 수리 작업을 승인할 수 있습니다.



앱스토어용



플레이스토어용

Audi genuine accessories



Audi trunk mat

Audi trunk mat는 A6의 트렁크 오염을 방지하고, 강한 마찰력으로 이동시 적재된 화물을 안정적으로 유지시켜줍니다.



All-weather floor mats

물기와 심한 얼룩으로부터 바닥을 보호하는 견고하고 100% 재활용 가능 플라스틱 소재.

Footrest and pedal caps

디자인과 안전성의 완벽한 결합을 보여주는 브러싱 처리된 스테인리스 스틸과 미끄럼방지 고무의 조합.

Audi genuine accessories

Audi display cleaner

디스플레이에 묻은 먼지나 기름 때 등을 잔상없이 효과적으로 제거.



상기 이미지는 국내 사양과 다소 차이가 있을 수 있습니다. 모델 상세 사양은 옵션/제원표를 확인하시기 바랍니다.

Audi Warranty

5 years or 150,000 km

아우디는 고객이 구입하신 차량의 Warranty 서비스 조건에 따라 최대 5년 또는 15만 km 보증 기간 동안 해당되는 보증 부품을 무상으로 수리 또는 교환하여 드립니다. 아우디 Warranty 서비스와 함께 언제나 즐겁고 안전한 드라이빙을 즐기시기 바랍니다.

* 본 서비스는 2021년형 모델부터 적용됩니다.

* 본 서비스는 기간 혹은 주행거리 중 선도래 시 종료됩니다.

* 자세한 조건과 혜택 내용은 아우디 공식 딜러에게 문의하시거나 차량에 비치된 Audi Warranty 책자를 참고하시기 바랍니다.



연비는 표준모드에 의한 연비로서 도로상태·운전방법·차량적재·정비상태 및 외기온도에 따라 실주행 연비와 차이가 있습니다. 제원 및 사양은 제품의 성능 향상을 위하여 예고없이 변경될 수 있습니다. 본 카탈로그에 표기된 제품색상은 실제 색상과 다소 차이가 있을 수 있으며 차종에 따라 미적용 될 수 있습니다. 본 카탈로그에 수록된 사진에는 선택사양 및 국내 미적용 사양이 적용된 경우가 있으므로 차량 구입 전 반드시 확인하시기 바랍니다. 본 사양은 인증용 차량의 제원이므로 실제 구입하신 차와 사양 및 제원에서 차이가 날 수 있으며, 제품 개선을 위해 사전에 예고없이 변경될 수 있습니다. 가까운 전시장에서 차량에 대한 최신 정보를 문의하시기 바랍니다. www.audi.co.kr